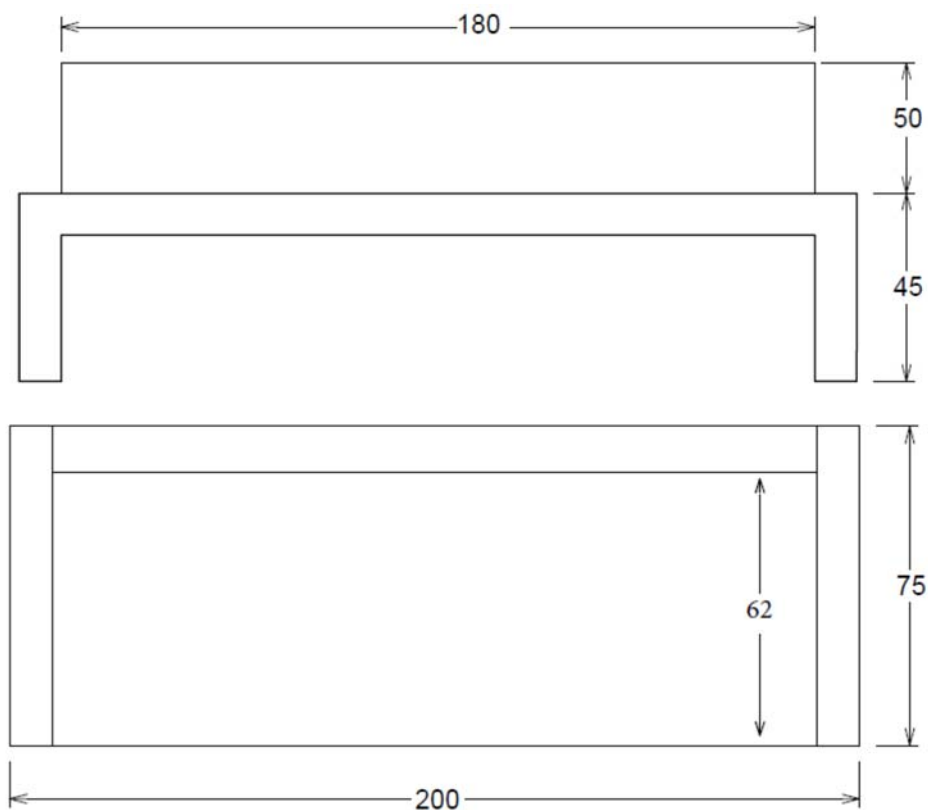
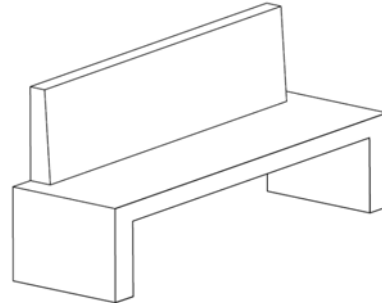


Banco urbano de hormigón Mod. U con respaldo



Descripción: Hormigón HA-400 Cemento blanco 52,5 R
Armadura B-500-S (En diferentes formatos según el
modelo).

Hormigón armado blanco o gris. Otros colores consultar.

Acabado liso.

Peso 720 Kg.