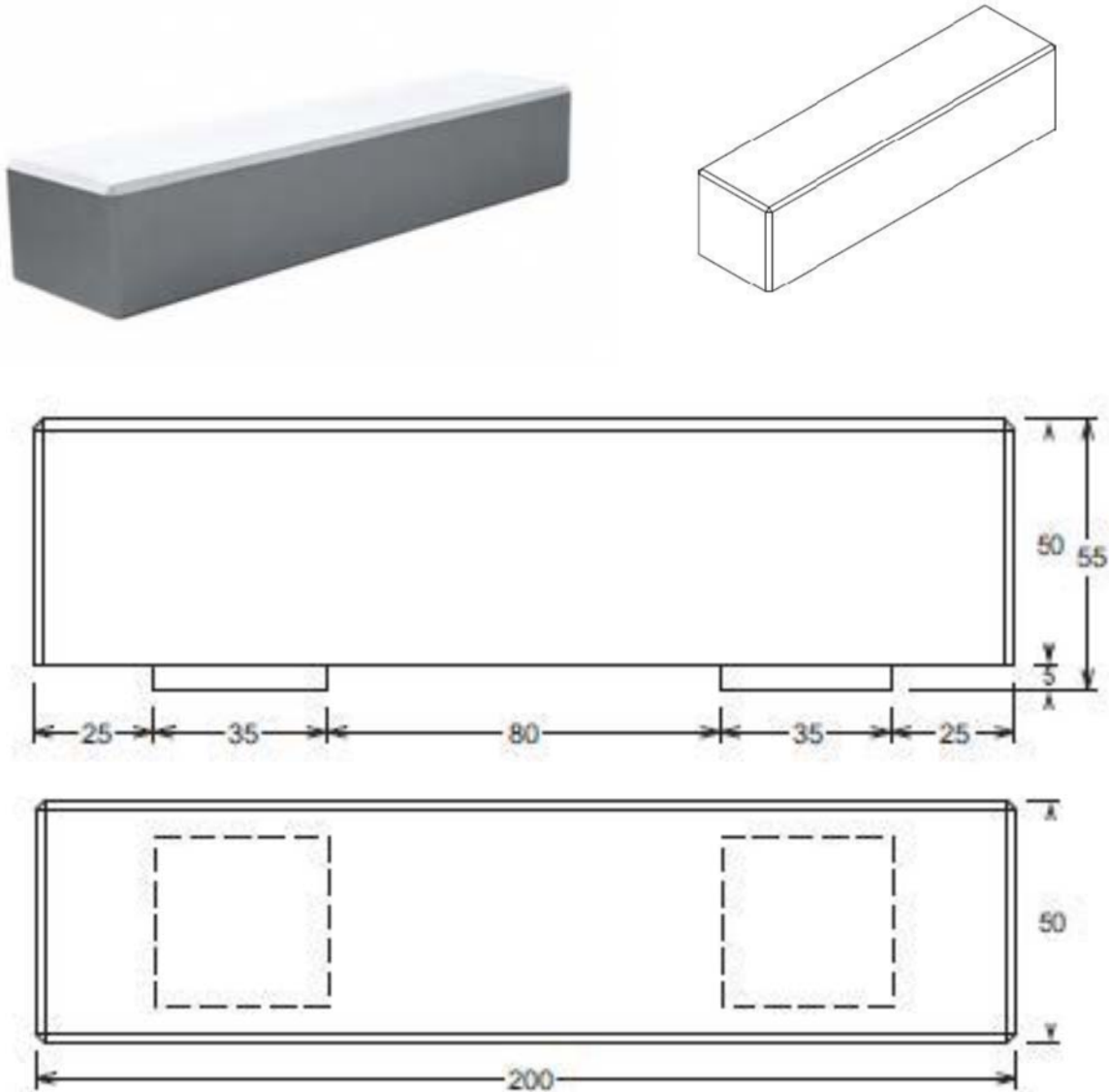


## Banco urbano de hormigón Mod. Bloque macizo



**Descripción:** Hormigón HA-400 Cemento blanco 52,5 R Armadura B-500-S (En diferentes formatos según el modelo).

Hormigón armado blanco o gris. Otros colores consultar.

Acabado liso.

Peso 1.000 Kg.

**Disponible medida larga: 240 Largo\* 60 Fondo\* 40Alto cm.**