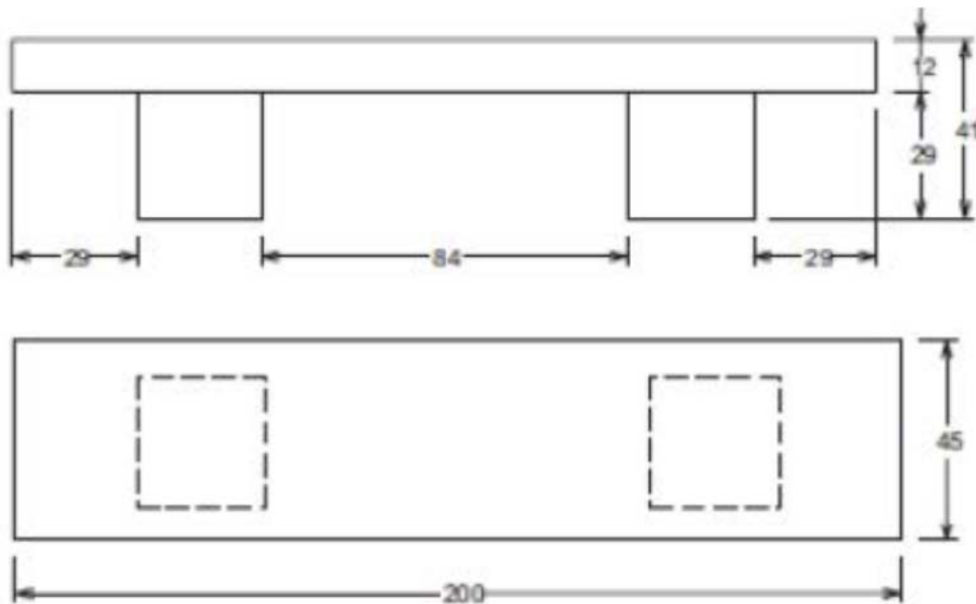
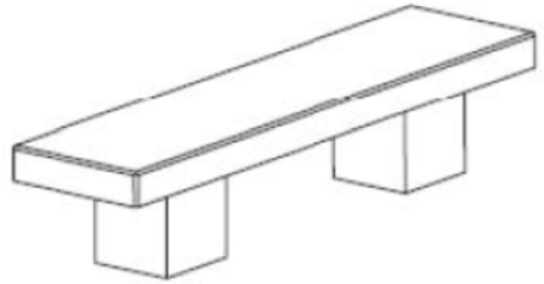


Banco urbano de hormigón Mod. Paseo

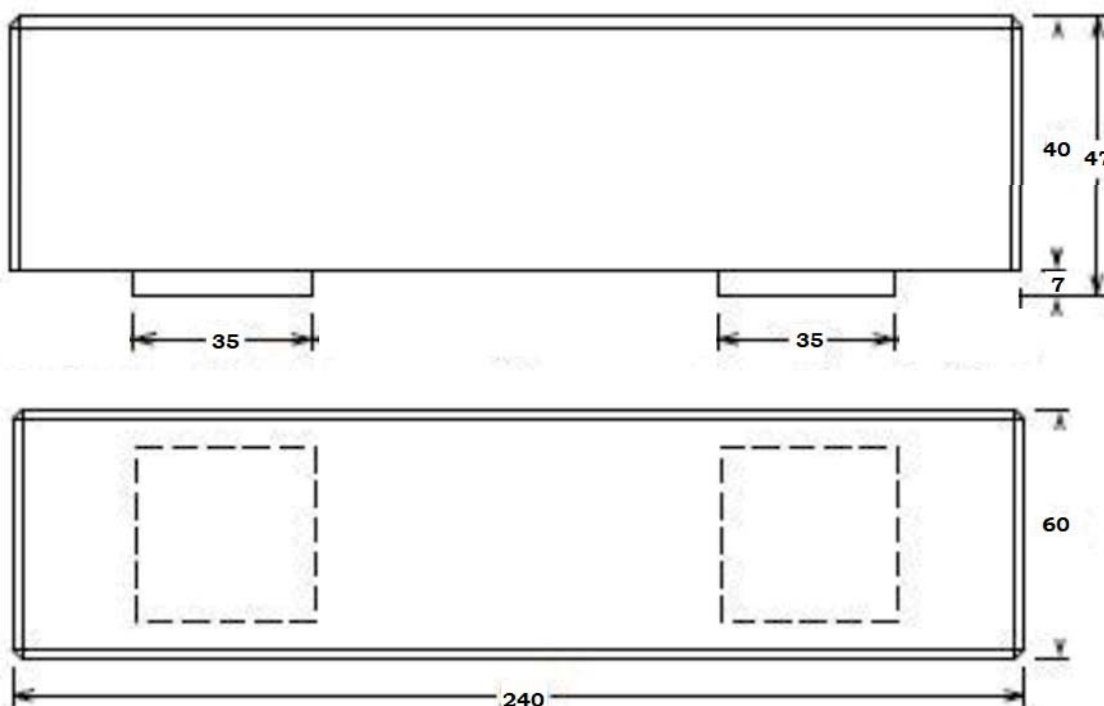
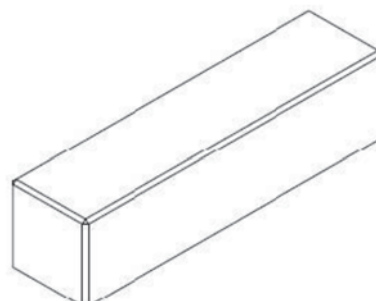


Descripción: Hormigón HA-400 Cemento blanco 52,5 R Armadura B-500-S (En diferentes formatos según el modelo).

**Hormigón armado blanco o gris. Otros colores consultar.
Acabado liso o abujardado.**

Peso 380 Kg.

Banco urbano de hormigón Mod. Bloque macizo



Descripción: Hormigón HA-400 Cemento blanco 52,5 R Armadura B-500-S (En diferentes formatos según el modelo).

Hormigón armado blanco o gris. Otros colores consultar. Acabado liso opcional abujardado.

Peso 1.200 Kg.

Medida : 240 Largo* 60 Fondo* 40 Alto cm.

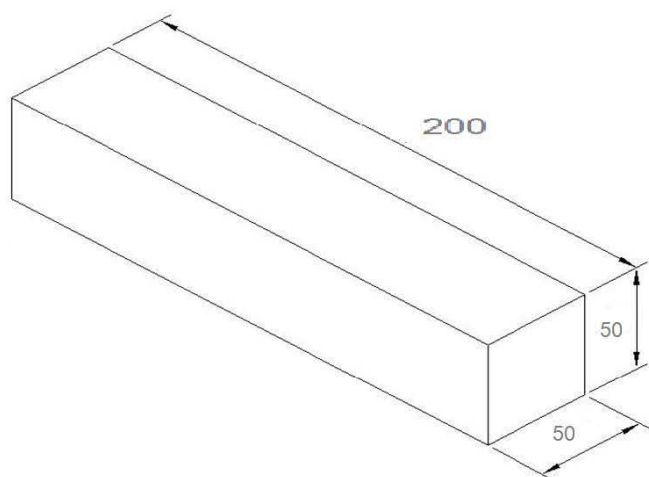
¡NUEVO!

BANCO PRISMA HUECO

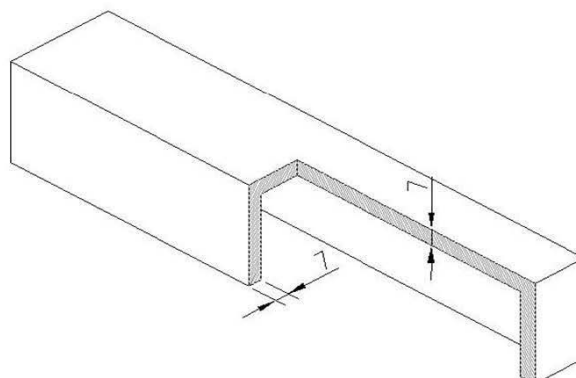


CARACTERÍSTICAS TÉCNICAS

ACABADO:	LISO
COLOR:	BLANCO
DIMENSIONES:	200X50X50cm
PESO APROX.:	400 kg
TIPO DE HORMIGÓN:	HNE-15/F/8 CON HIDRÓFUGO
TIPO DE CEMENTO:	CEM II AM (-V-L) 42.5R
TIPO DE ARIDO:	0/3-T-C 3/8-T.C
TIPO DE ACERO:	CORRUGADO B400S

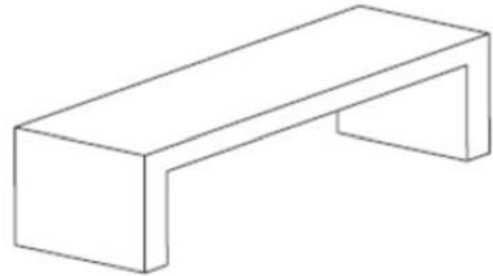


PIEZA SECCIONADA



ACOTADO EN CENTÍMETROS

Banco urbano de hormigón Mod. U



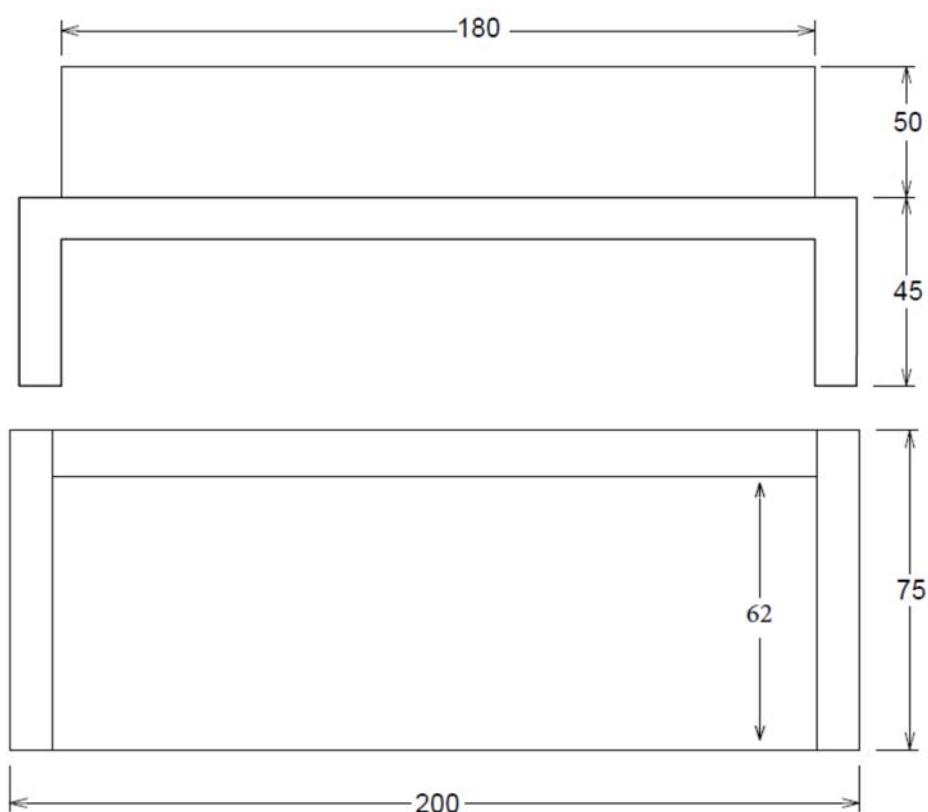
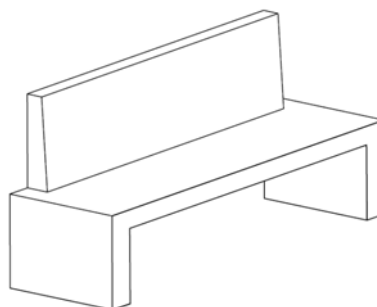
Descripción: Hormigón HA-400 Cemento blanco 52,5 R
Armadura B-500-S (En diferentes formatos según el modelo).

Hormigón armado blanco o gris. Otros colores consultar.

Acabado liso.

Peso 600 Kg.

Banco urbano de hormigón Mod. U con respaldo



Descripción: Hormigón HA-400 Cemento blanco 52,5 R Armadura B-500-S (En diferentes formatos según el modelo).

Hormigón armado blanco o gris. Otros colores consultar.

Acabado liso.

Peso 720 Kg.

Nuevo

Tumbona de hormigón



Tumbona 190*60*50 cm

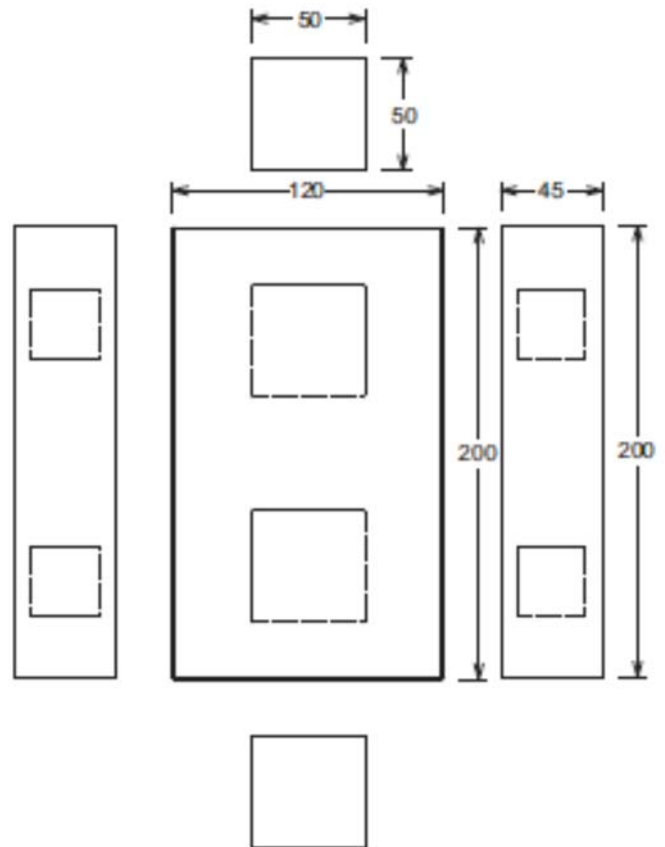
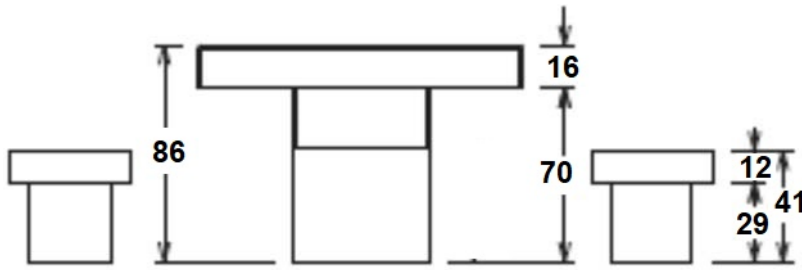
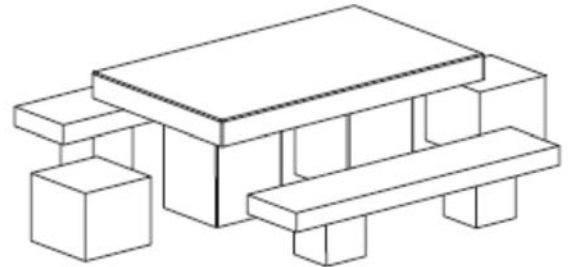
Peso 550 kg.

Color

Gris, marrón, ocre

Disponibile en diferentes texturas y acabados, decapado o al ácido

Conjunto de hormigón Mod. Merendero



Composición:

1 mesa + 2 bancos + 2 taburetes. Se pueden solicitar los elementos Por separado.

Peso aprox. de todo el conjunto: 3.070 Kg.

Peso tablero: 1.030 kg Peso pata: 400Kg/u.

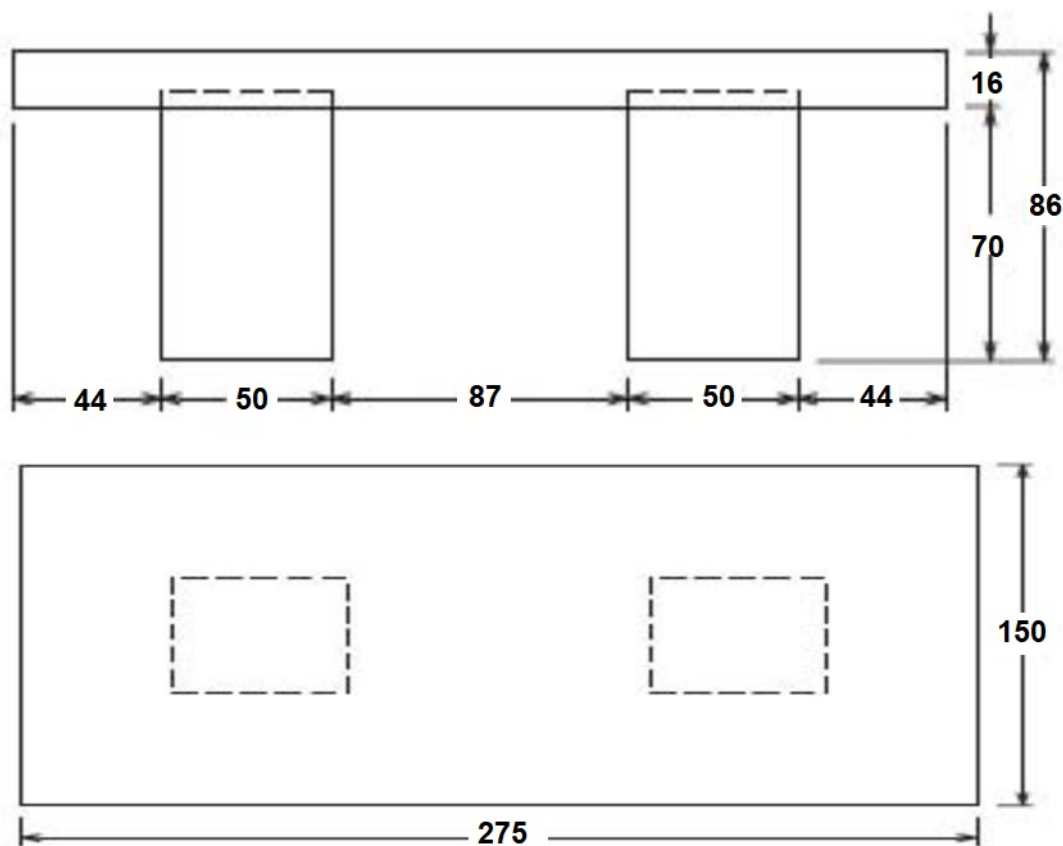
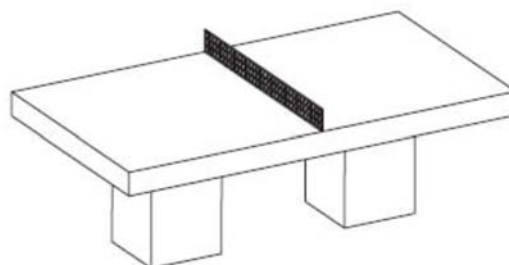
Peso taburete: 240Kg/u.

Descripción: Hormigón HA-400 Cemento blanco 52,5 R Armadura B-500-S (En diferentes formatos según el modelo).

Hormigón armado blanco.

Acabado liso.

Mesa de hormigón Mod. Ping-Pong



Descripción: Hormigón HA-400 Cemento blanco 52,5 R Armadura B-500-S (En diferentes formatos según el modelo).

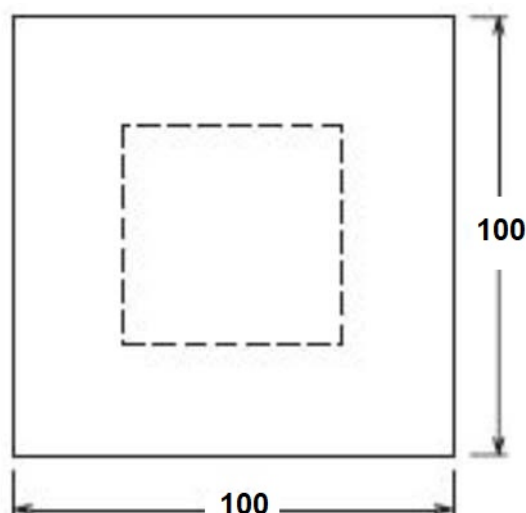
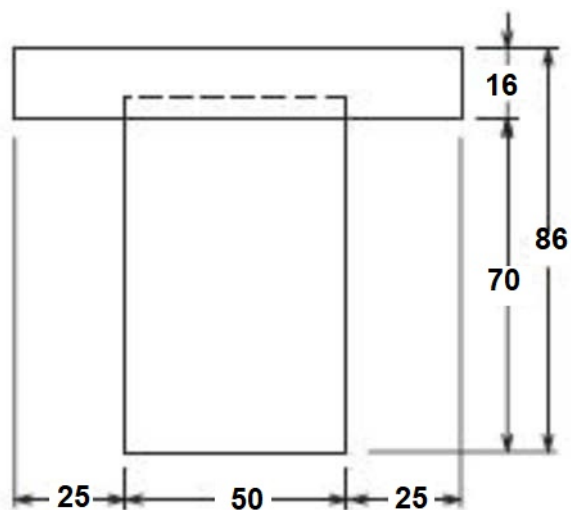
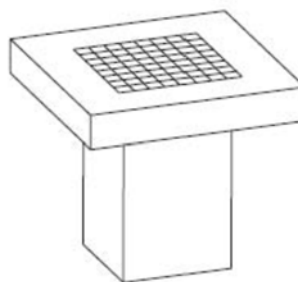
Hormigón armado blanco o pintado verde ping-pong.

Acabado liso. Peso aprox. 2000 Kg. Incluye red metálica.

Mesa de hormigón Mod. Ajedrez



Opcional bajo petición tablero en PVC de 5mm con frontal en vinilo; Oca, Parchís o Tres en Raya (no incluye taburetes).



Descripción: Hormigón HA-400 Cemento blanco 52,5 R Armadura B-500-S (En diferentes formatos según el modelo).

Hormigón armado blanco o gris. Incluye baldosa de Ajedrez incrustado en el hormigón.

Acabado liso. Peso aprox. 1015 Kg.

JARDINERAS de HORMIGON todas las medidas disponibles

MODELO JARDINERA 2 RAYAS

Dimensiones en cm (Ancho*Fondo*Alto)

80x80x90 cm

90x90x100 cm

210x80x80 cm

200x200x70 cm

140x50x50 cm

120x55x55 cm

100x40x65 cm

90x45x100 cm



MODELO JARDINERA LISA

60x70x65

100x40x60

80x90x110

120x55x55

200x42x60

120x120x60

200x45x42

60x70x55

48x48x58

70x30x50

50x50x70

250x50x50

90x90x70

100x30x30

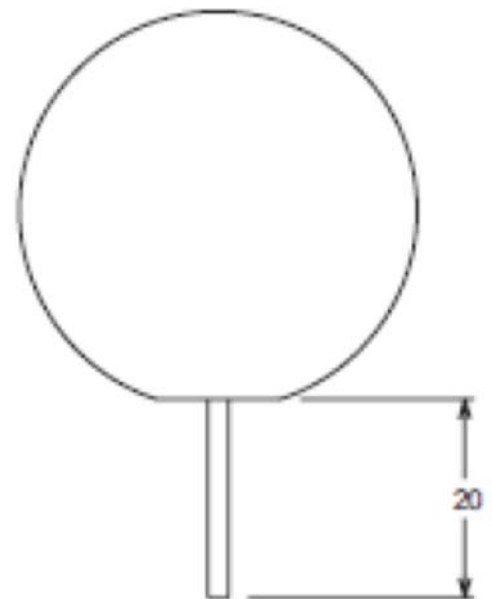
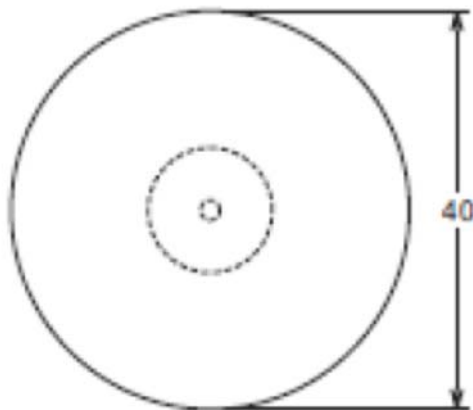
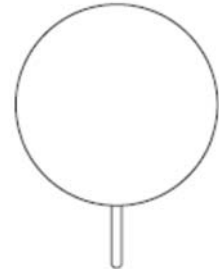
120x120x120

60x40 Alto (Redonda)

100x60 Altura (Redonda)



Bolardo Esférico



Descripción: Hormigón HA-400 Cemento blanco 52,5 R Armadura B-500-S (En diferentes formatos según el modelo).

Hormigón armado blanco o gris. Opción pintado color gris oscuro Oxirón.

Acabado liso.

Peso 70 Kg.